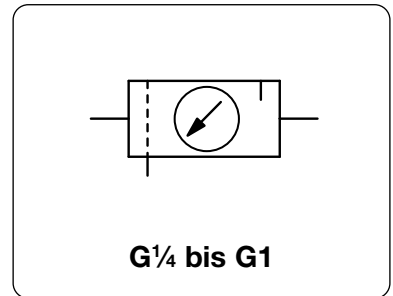


Beschreibung	Wartungseinheit mit Manometer in modularer Blockbauweise mit auswechselbaren Gewindeanschlussstücken. Jedes „Maxi“-Gerät kann aus einer starren Verrohrung genommen werden. Es sind hierfür lediglich die beiden Befestigungsbolzen an den Gewindestücken zu entfernen.		
Medium	Druckluft oder neutrale Gase	Eingangsdruck	max. 17 bar
Einstellung	mit verrastbarem Einstellknopf bei C20, mit Knebel bei C21		
Rücksteuerung	rücksteuerbar (Sekundärentlüftung), wahlweise nicht rücksteuerbar		
Filterelement	40 µm, wahlweise 5 µm, aus Polypropylen	Manometeranschluss	G $\frac{1}{4}$ beidseitig
Behälter	Metallausführung mit Sichtglas		
Entleerung	Handablass standardmäßig, wahlweise Halbautomat oder Ablassautomat		
Temperaturbereich	0 °C bis 70 °C		0 °C bis 50 °C bei Verwendung von Halbautomat oder Ablassautomat
Werkstoffe	Gehäuse: Zinkdruckguss Einstellknopf: glasfaserverstärkter Kunststoff bei C20 Behälter: Zinkdruckguss Elastomere: NBR	Federhaube: Zinkdruckguss Knebel: Stahl bei C21 Sichtglas: Polyurethan Innentteile: Messing und Kunststoff	



Abmessungen			Kombination	Behälter-	Volumen-	Anschluss-	Bestell-
A	B	C	bestehend	Ausführung	strom	gewinde	Nummer
mm	mm	mm	aus	aus / mit	m ³ /h*1	l/min*1	G

Wartungseinheit 2-teilig					P ₁ : max. 17 bar, P ₂ : 0,3...9 bar, 40 µm, Handablass, rücksteuerbar, mit Mano		C20	
178	289	175	B+L20	Metall / Sichtglas	102 / 174	1700 / 2900	G $\frac{1}{4}$ / G $\frac{3}{8}$	C20-02BL-W / C20-03BL-W
					276	4600	G $\frac{1}{2}$	C20-04BL-W
203	289	175	B+L20	Metall / Sichtglas	390 / 402	6500 / 6700	G $\frac{3}{4}$ / G1	C20-06BL-W / C20-08BL-W



Wartungseinheit 3-teilig					P ₁ : max. 17 bar, P ₂ : 0,3...9 bar, 40 µm, Handablass, rücksteuerbar, mit Mano		C20	
270	226	171	F+R+L20	Metall / Sichtglas	102 / 174	1700 / 2900	G $\frac{1}{4}$ / G $\frac{3}{8}$	C20-02FRL-W / C20-03FRL-W
					276	4600	G $\frac{1}{2}$	C20-04FRL-W
292	226	171	F+R+L20	Metall / Sichtglas	390 / 402	6500 / 6700	G $\frac{3}{4}$ / G1	C20-06FRL-W / C20-08FRL-W

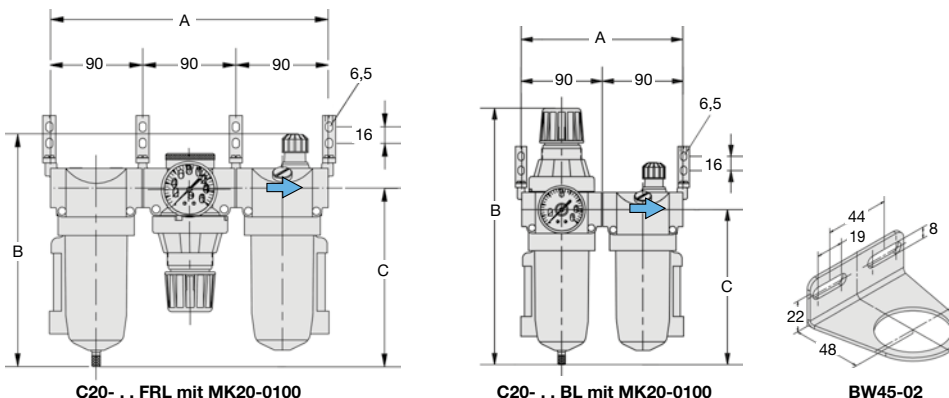


Wahlweise Ausführung, es ist der entsprechende Buchstabe hinzuzufügen

Knebel	einschließlich Kontermutter	C21-0 . . . -W
5 µm Filterelement		C20-0 . . . -WG
NPT	Anschlussgewinde	C20-0 . . . -WN
0,2... 4 bar Regelbereich		C20-0 . . . -WB
0,5...17 bar Regelbereich		C20-0 . . . -WD
Halbautomat	RK500SY, max. 12 bar	C20-0 . . . -WM
Ablassautomat	SA605MD, max. 12 bar	C20-0 . . . -WR

Zubehör, lose beigelegt

Befestigungswinkel	Montage an der Federhaube	BW45-02
Befestigungsmutter	aus Aluminium	M45x1,5A
Befestigungssatz	aus Stahl, bestehend aus 2 Bef.-Winkel	MK20-0100
Kupplung mit Abgriff	Abgriff G $\frac{1}{4}$, für ungeölte Druckluft	IK20CP



*1 bei 8 bar Eingangsdruck, 6 bar Ausgangsdruck und 1 bar Druckabfall

Weitere Details: siehe Kapitel der einzelnen Geräte
Ersatzteile: siehe separate Ersatzteilliste

PDF CAD
www.aircom.net

Bestellbeispiel:
C20-02BL-W